



Omega MM1500

Handleiding

Belangrijke veiligheidsvoorschriften

Bij het gebruik van elektrische apparaten moeten altijd basisveiligheidsmaatregelen worden gevolgd, waaronder de volgende.

1. LEES ALLE INSTRUCTIES VOOR GEBRUIK.
2. Dompel het snoer, de stekker of het apparaat (motor) niet onder in water of een andere vloeistof om u te beschermen tegen elektrische schokken.
3. Nauw toezicht is noodzakelijk wanneer een apparaat wordt gebruikt door of in de buurt van kinderen.
4. Haal de stekker uit het stopcontact wanneer u het niet gebruikt, voordat u onderdelen aanbrengt of verwijdert, en voordat u het schoonmaakt.
5. Vermijd contact met bewegende onderdelen. Haal de stekker uit het stopcontact wanneer u het niet gebruikt, voordat u onderdelen aanbrengt of verwijdert, en voordat u het schoonmaakt.
6. Gebruik geen enkel apparaat met een beschadigd snoer of stekker of nadat het apparaat een storing heeft vertoond of op enigerlei wijze is beschadigd. Retourneer het apparaat naar de fabrikant (zie garantie) voor onderzoek, reparatie of elektrische of mechanische afstelling.
7. Het gebruik van hulpstukken die niet door de fabrikant worden aanbevolen of verkocht, kan brand, elektrische schokken of letsel veroorzaken.
8. Laat het snoer niet over de rand van een tafel of aanrecht hangen of in aanraking komen met hete oppervlakken.
9. Zorg er altijd voor dat het deksel van de sapcentrifuge stevig op zijn plaats is geklemd voordat de motor wordt ingeschakeld. Maak de klemmen niet los terwijl de sapcentrifuge in werking is.
10. Zorg ervoor dat u de schakelaar op OFF zet na elk gebruik van uw sapcentrifuge. Zorg ervoor dat de motor volledig stopt voordat u hem uit elkaar haalt.
11. Steek uw vingers of andere voorwerpen niet in de sapcentrifuge terwijl deze in werking is. Als voedsel vast komt te zitten in de opening, gebruik dan een stamper of een ander stuk fruit of groente om het vastgehouden voedsel naar beneden te duwen. Als deze methode niet mogelijk is, zet u de machine uit, haalt u de stekker uit het stopcontact en haalt u de sapcentrifuge uit elkaar om het resterende voedsel te verwijderen.
12. Niet buitenshuis gebruiken.
13. Niet op of naast een hete gas- of elektrische brander of in een verwarmde oven plaatsen.
14. Gebruik het apparaat niet voor iets anders dan waarvoor het bedoeld is.
15. Houd handen en keukengerei uit de buurt van bewegende messen of schijven tijdens het verwerken van voedsel om het risico van ernstig persoonlijk letsel of schade aan de keukenmachine te verkleinen. U kunt een schraper gebruiken, maar deze mag alleen worden gebruikt als de keukenmachine niet draait.
16. Messen zijn scherp. Wees voorzichtig.
17. Houd het apparaat schoon. Raadpleeg de instructies voor onderhoud en reiniging in deze handleiding.
18. Steek de stekker NIET in het stopcontact voordat u vertrouwd bent met alle instructies en bedieningsprocedures.
19. Haal de stekker NIET uit het stopcontact door aan het snoer te trekken. Om de stekker uit het stopcontact te halen, pakt u de stekker vast, niet het snoer, en trekt u eraan.

20. Schakel alle bedieningselementen uit voordat u de stekker uit het stopcontact haalt of de stekker in het stopcontact steekt. ^[1]_{SEP}

21. Dit apparaat kan geen vlees malen.

^[1]_{SEP}22. Controleer de trechter voor gebruik op de aanwezigheid van vreemde voorwerpen. ^[1]_{SEP}

23. Bewegende onderdelen - Houd vingers uit de in/uitwerpopeningen. ^[1]_{SEP}

24. Scherp mes - Gebruik altijd een stamper.

25. Nominale bedrijfstijd - Minder dan 30 minuten.

Ken uw Omega



Dit product gebruikt een resetschakelaar en thermische uitschakeling om de motor te beschermen.

Als het apparaat tijdens het gebruik stopt met werken, drukt u op de resetschakelaar aan de onderkant van het apparaat.

Als het apparaat nog steeds niet werkt, trek dan de stekker uit het stopcontact, wacht 30 minuten en probeer het opnieuw.



A Tamper
B Hopper
C Funnel
D Maalhuis
E Handvat
F Locking Clip
G Aan/Uit

H Behuizing
I Persschroef
J Dichte Zeef
K Zeef
L Endcap
M Verstelbare endcap
N 4 Pasta Nozzels

O Broodstengels Nozzles
P Zeef (vierkant)
Q Schoonmaakborstel
P Pulp Container
S Sap Container
T Selderij endcap

Snelstart Montage

YOUR JUICER INCLUDES 2 ADJUSTABLE END CAPS



Use this cap ONLY for celery

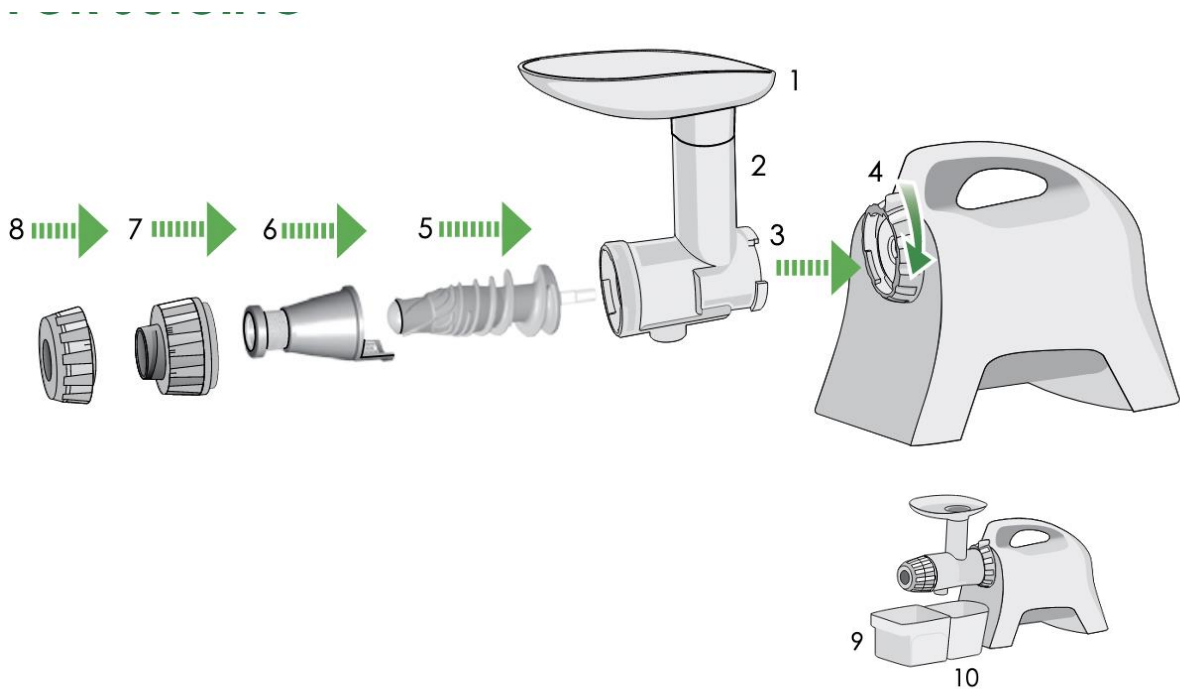
Use this cap for all other fruits & vegetables

CELERY JUICE END CAP

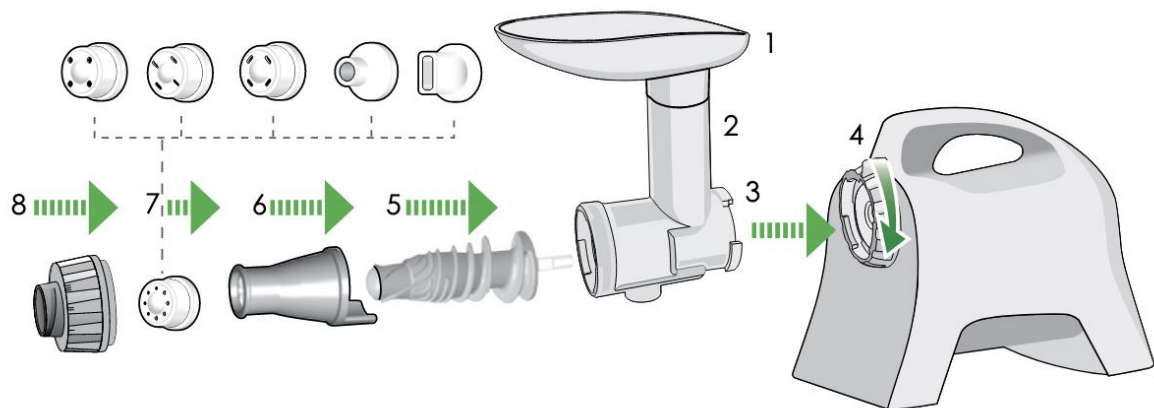
ADJUSTABLE END CAP

Voor Juicen

- | | |
|----------------|----------------------|
| 1 Hopper | 6 Zeef |
| 2 Funnel | 7 Endcap |
| 3 Maalhuis | 8 Verstelbare Endcap |
| 4 Locking Clip | 9 Pulp Container |
| 5 Auger | 10 Sap Container |

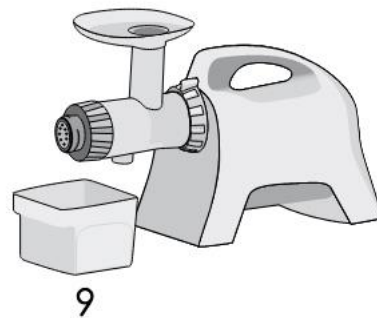


Voor bewerken van voedsel



- 1 Hopper
- 2 Funnel
- 3 Maalhuis
- 4 Locking Clip
- 5 Auger

- 6 Dichte zeef
- 7 Nozzle opties
- 8 Endcap
- 9 Pulp Container



Gebruiksaanwijzing



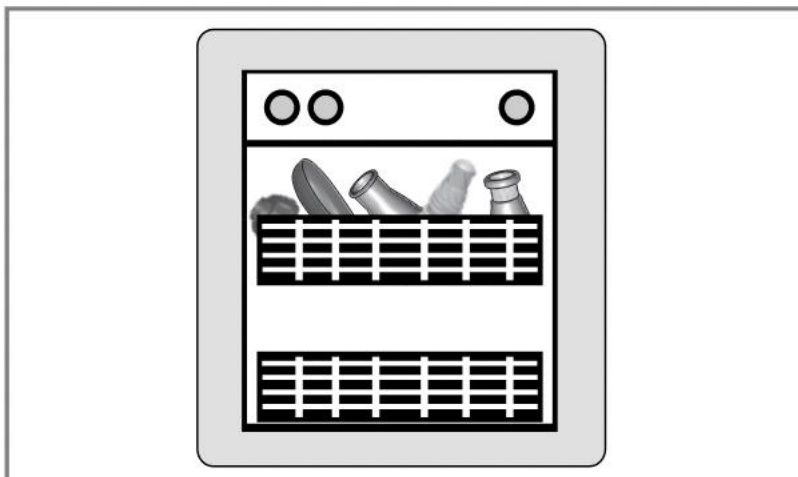
1. Druk op de [ON] -knop aan de achterkant van de Omega om te starten.
2. Doe de ingrediënten geleidelijk in de trechter en druk ze naar beneden met de stamper. Plaats **GEEN** metalen voorwerpen in de trechter. Als het maalhuis verstopt is of de machine stopt met werken, drukt u 2 tot 3 keer op reverse en drukt u nogmaals op de ON-toets om de normale werking te hervatten.
3. Nadat de extractie of verwerking is voltooid, plaatst u de schakelaar in de stopstand om te stoppen. **WAARSCHUWING** Als u de knop [ON] of [Rev] gebruikt, zorg er dan voor dat de auger volledig stopt.
4. A. De Verstelbare Endcap wordt alleen gebruikt tijdens het juicen van alle fruit en groente, behalve selderij. Draai de verstelbare eindcap tegen de klok in om de druk strakker te maken en de druk te verhogen. Draai de verstelbare eindcap rechtsom om de druk te verminderen.
B. De Selderij Endcap is alleen te gebruiken tijdens het juicen van Selderij. Gebruik de verstelbare eindcap met de groene binnenring om meer sap van selderij, kruiden en bladgroenten te krijgen. Draai de eindcap tegen de klok in om de druk strakker te maken, waardoor de druk toeneemt. Draai de eindcap rechtsom om de druk te verminderen.

Schoonmaken

DAILY CLEANING



EASY CLEANING SYSTEM



Het is belangrijk om alle oppervlakten van uw sponderdelen te schrobben met warm water, vloeibaar afwasmiddel en een schrobborstel na elk gebruik. Verwijder alle mineralen en vuil van de onderdelen, zodat deze weer schoon zijn voor gebruik.

Als het juicen klaar is, verwijderbare onderdelen (behalve het maalhuis) mag worden afgewassen en plaats op het bovenste rek van de vaatwasser.

Instructies voor veilig gebruik

LET OP Risico's of onveilige praktijken kunnen leiden tot licht persoonlijk letsel of schade aan het apparaat.

DE STEKKER NIET MET NATTE HANDEN IN- OF UIT HET STOPCONTACT STEKEN.

Dit kan een elektrische schok of letsel veroorzaken.

NIET GEBRUIKEN MET EEN ANDERE DAN NOMINAAL VOLTAGE.

Dit kan een elektrische schok, brand of abnormale prestaties veroorzaken.

Als de spanning anders is, kan dit de levensduur van de motor verkorten of een storing veroorzaken.

STEK HET NETSNOER OP DE CORRECTE WIJZE AAN EN DRUK HET STRAK IN EEN WANDCONTACT.

Dit kan een elektrische schok of brand veroorzaken.

ALS HET VOEDINGSSNOER BESCHADIGD IS, MOET HET WORDEN VERVANGEN DOOR DE FABRIKANT, ZIJN SERVICE OF EEN DERGELIJK GEKWALIFICEERD PERSOON OM EEN GEVAAR TE VOORKOMEN. Als het netsnoer beschadigd is, kan dit een elektrische schok of brand veroorzaken.

VERANDER HET APPARAAT NOOIT. OOK GEEN ZELF DEMONTAGE OF REPARATIE. STEEK GEEN VINGERS, STOFFEN OF VOORWERPEN ZOALS NAALDEN IN OPENINGEN OF GATEN IN DE BASIS. Dit kan brand, een elektrische schok of een storing veroorzaken. Neem voor technische ondersteuning contact op met het reparatiecentrum via uw distributeur.

MAAK DE BASIS NIET VOCHTIG EN SPAT GEEN WATER OP DE BASIS.

Pas op dat er geen vloeistoffen of andere substanties in de schakelaar op het apparaat terechtkomen.

BEDIEN DE SCHAKELAAR NIET MET NATTE HANDEN.

Dit kan een elektrische schok of brand veroorzaken.

WANNEER HET SNOER, HET DRAAD IS GEBROKEN OF BESCHADIGD OF HET STEKKERDEEL IS LOS, MAG U HET NIET GEBRUIKEN.

Dit kan een elektrische schok, brand of letsel veroorzaken.

DEMONTEER NOOIT DE MAALHUIS TIJDENS DE BEDIENING EN STOP NOOIT VINGERS, VOORWERPEN ZOALS VORKEN, LEPELS ETC. IN VOERBUIS OF SAPUITLAAT.

Het kan letsel, een ongeval of een storing veroorzaken.

DIT APPARAAT IS NIET BEDOELD VOOR GEBRUIK DOOR PERSONEN (MET INBEGRIJ VAN KINDEREN) MET BEPERKTE FYSIEKE, SENSORISCHE OF GEESTELIJKE CAPACITEITEN, OF EEN

GEBREK AAN ERVARING EN KENNIS, TENZIJ ZE TOEZICHT OF INSTRUCTIE-OVERZICHT HEBBEN GEKREGEN VAN EEN VOLWASSENEN.

Kinderen moeten onder toezicht staan om te voorkomen dat ze met het apparaat spelen.

NIET GEBRUIKEN ZONDER DE MAALHUIS GOED TE VERGRENDELEN.

Het kan letsel of een storing veroorzaken.

ALS EEN GASLEK WORDT GEDETECTEERD, DE STEKKER VAN HET APPARAAT NIET IN EEN STOPCONTACT STEKEN. ONMIDDELIJK DE KAMER VENTILEREN DOOR OPENEN VAN EEN VENSTER, EN LAAT HET VOLLEDIG VENTILEREN VOORDAT U HET APPARAAT AANSLUIT

Het kan letsel of een storing veroorzaken.

ALS DE SCHROEF IN NORMALE WERKING WORDT GESTOPT, DRUK DAN OP [ACHTERUIT /REV] -TOETS EN HOUD DEZE 2-3 SECONDEN INGEDRUKT EN DRUK NADAT DE ACHTERUITWERKING VOLLEDIG IS GESTOPT, NOGMAALS OP DE [AAN] -TOETS. Als een dergelijke stop tijdens de werking voortduurt, kunnen de onderdelen beschadigd raken en kunnen de prestaties afnemen als gevolg van oververhitting van een motor. Als het probleem aanhoudt, stop dan onmiddellijk het apparaat en neem contact op met het repaircentre via uw distributeur.

NOOIT EEN VINGER, VORK OF LEPEL ETC. IN DE SAP-UITLAAT STEKEN.

Het kan letsel of een storing veroorzaken.

PROBEER TIJDENS DE WERKING NIET OM DE BASIS TE VERPLAATSEN, DE KOMSET OF ONDERDELEN TE DEMONTEREN EN PROBEER ZE TE VERGRENDELEN.

Het kan letsel of een storing veroorzaken. Elke handeling die nodig is, moet u eerst uitschakelen en de stekker uit het stopcontact halen.

BIJ GEBRUIK VAN HET APPARAAT LET OP DAT EEN STROPDAS, LANGE KETTING, SJAAL ENZ. NIET VERSTRIKT RAAKT IN DE VOERBUIS.

Het kan letsel, een storing of een breuk veroorzaken.

PLAATS HET APPARAAT OP EEN VLAK EN STABIEL OPPERVLAK.

Het kan letsel of een storing veroorzaken als dit niet gebeurt.

GEBRUIK HET APPARAAT NIET LANGER DAN 30 MINUTEN PER KEER.

Het kan een motorstoring veroorzaken als gevolg van oververhitting. Laat het 5 minuten voldoende afkoelen en gebruik het opnieuw.

GEBRUIK ALLEEN DE MEEGELEVERDE PUSHER BIJ HET PUSHEN VAN INGREDIËNTEN IN DE VOEDINGSBUIS.

Het kan letsel of een storing veroorzaken bij niet juist gebruik.

ALS HET APPARAAT EEN ONAANGENAME GEUR OF EXCESSIEVE WARMTE AFGEEFT OF ROOK, STOP DAN ONMIDDELIJK MET HET GEBRUIK EN NEEM CONTACT OP MET HET REPAIRCENTRE VIA UW LEVERANCIER.

Bij gebruik van een nieuw apparaat geeft het een geur af en verdwijnt de geur op natuurlijke wijze na verloop van tijd.

HAAL DE STEKKER ALTIJD UIT HET APPARAAT NA GEBRUIK.

Als u de draad vasthoudt om de stekker uit het stopcontact te halen, kan dit een elektrische schok of brand veroorzaken.

HET APPARAAT WEEGT ONGEVEER 20 LB (9 KG). ZORG ER BIJ HET VERPLAATSEN VAN HET APPARAAT DAT HET MET BEIDE HANDEN GOED VASTGEHOUDEN WORDT AAN DE GRIPS ONDEROP.

Als u de kom of de rand van de basis probeert vast te houden, kan de basis vallen en letsel of een storing veroorzaken.

ALS DE AUGER STOPT MET WERKEN.

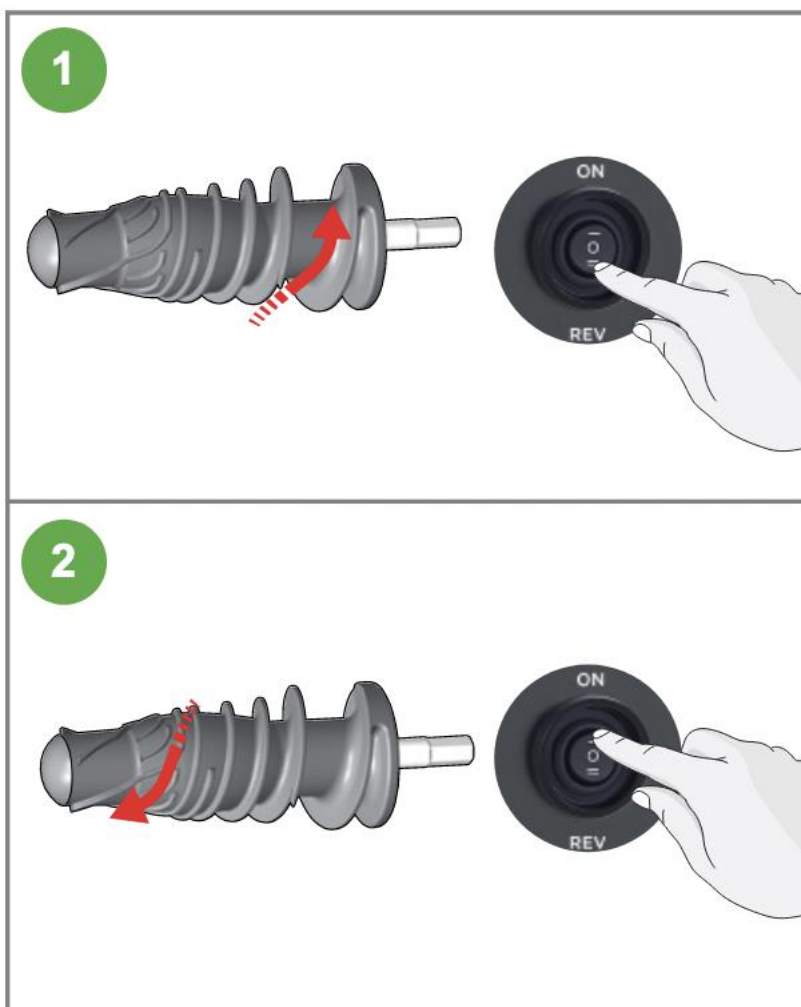
Druk 3 tot 5 seconden op de [Rev] -knop en laat vervolgens los. Wanneer de [Rev] -knop wordt losgelaten, stopt de auger met draaien. Herhaal dit 2 tot 3 keer. De [Rev] -knop duwt de ingrediënten naar boven waardoor het voedsel verstopt raakt.

Druk op de [ON] -knop om te starten. Bij gebruik [ON] moet de auger draaien. Wacht 2 tot 3 seconden. Druk vervolgens op de [REV] -knop. Herhaal dit 2 tot 3 keer. Zorg ervoor dat de auger volledig stopt na het loslaten van de knop.

Notitie:

Als de sapcentrifuge nog steeds niet werkt, trek dan de stekker uit het stopcontact, haal de maalhuis uit elkaar en maak deze schoon, zelfs nadat u de bovenstaande instructies hebt gevolgd. Probeer het dan opnieuw.

Elk ander onderhoud moet worden uitgevoerd door het repaircenter.



Hoe voor te bereiden.

SELDERIJ

Sapscherm | Selderijsap Einddop (met groene binnenring) | Geen mondstuk nodig

- Was de bleekselderij grondig om opgehoopte chemicaliën te verwijderen.
- Houd bij het persen van bleekselderij de stengels bleekselderij zo heel mogelijk. Snijd de bleekselderij niet in kleine stukjes.
- Er kan wat sap in de pulpkom terecht komen en niet in de sapkom. Dit is normaal. Dit kan blijven gebeuren totdat het uitwerpgebied is gevuld met pulp.
- Maak bij gebruik van de dop van het selderijsap niet meer dan 16oz. van selderijsap per keer zonder de endcap schoon te maken. Als het droge vruchtvlees de sapstroom stopt, maakt u de bleekselderij los eindkap. Verwijder de endcap en maak deze schoon voordat u doorgaat met persen

FRUIT EN GROENTEN

Sapscherm | Verstelbare eindkap

- Was verse ingrediënten grondig om opgehoopte chemicaliën te verwijderen. De Omega kan sap extraheren uit ongepeld fruit en groenten, maar uw smaak geeft misschien de voorkeur aan gepelde producten.
- Zachte producten worden gemakkelijker verwerkt als ze in de koelkast worden bewaard.
- Snijd fruit en groenten in kleine stukjes zodat ze in de trommel passen.
- Zet de machine [AAN] en laat hem zonder onderbreking draaien totdat al het sap is geëxtraheerd.
- Wissel zachte en stevige items af. Het is het beste om te beginnen met het zachtere item.
- Als het vruchtvlees de maalhuis begint te verstopen, zet u de machine [UIT] en maakt u de maalhuis leeg. Zet alles weer in elkaar en hervat de normale werking.
- Nadat u het laatste stuk fruit of groente in de trechter heeft geplaatst, laat u de machine een paar seconden draaien om er zeker van te zijn dat het laatste sap eruit wordt gehaald.
- Reinig na elk gebruik alle onderdelen die in contact komen met voedsel of sap.
- U kan sap maken van items die gewoonlijk niet in maaltijden worden gebruikt, bijvoorbeeld wortel- of bietenstengels.

TARWEGRAS EN BLADGROENTE

Sapscherm | Verstelbare eindkap

- Was verse ingrediënten grondig om opgehoopte chemicaliën te verwijderen.
- Overvul de invoergoot niet. Voer de sapcentrifuge met kleine hoeveelheden. Laat het meeste sap eruit lopen voordat u het volgende item erin duwt.
- Er kan wat sap in de vruchtvleeskom terecht komen en niet in de sapkom. Dit is normaal. Dit kan blijven gebeuren totdat het uitwerpgebied is gevuld met pulp.
- Als u een item voor extra smaak wilt persen, plaatst u dat item tijdens de eerste helft van het persproces. Als het aan het einde van het proces wordt ingebracht, komt de volle smaak mogelijk niet door.
- Bepaalde groene dranken kunnen voor sommige mensen te sterk zijn. Citroen, appel, gember, wortelen en / of bieten kunnen worden toegevoegd als natuurlijke zoetstof om de smaak van tarwegras en bladgroenten te zoeten.

KRUIDEN (zoals selderij)

Sapscherm | Verstelbare eindkap

- Was verse ingrediënten grondig om opgehoopte chemicaliën te verwijderen.
- Overvul de invoergoot niet. Voer de sapcentrifuge met kleine hoeveelheden. Laat het meeste sap eruit lopen voordat u het volgende item erin duwt.
- Er kan wat sap in de vruchtvleeskom terecht komen en niet in de sapkom. Dit is normaal. Dit kan blijven gebeuren totdat het uitwerpgebied is gevuld met pulp.
- Als u een item voor extra smaak wilt persen, plaatst u dat item tijdens de eerste helft van het persproces. Als het aan het einde van het proces wordt ingebracht, komt de volle smaak mogelijk niet door.
- Bepaalde groene dranken kunnen voor sommige mensen te sterk zijn. Citroen, appel, gember, wortelen en/of bieten kunnen worden toegevoegd als natuurlijke zoetstof om de smaak van tarwegras en bladgroenten te zoeten.

Probleemoplossen

Los het probleem op met behulp van de onderstaande gegevens voordat u contact opneemt met het repaircenter. Houd het serienummer of de streepjescode van de fabrikant bij de hand wanneer u contact opneemt met Omega voor service na verkoop.

Het apparaat werkt niet

- Zorg ervoor dat het netsnoer correct is aangesloten.
- Zorg ervoor dat het maalhuis correct is gemonteerd. Als de maalhuis niet op zijn plaats is vergrendeld, kan de machine niet werken.
- Zorg ervoor dat het apparaat is gemonteerd volgens de instructies in deze handleiding. Raadpleeg de instructies.

De maalhuis gaat niet open

- Als er veel vruchtvlees in de maalhuis zit, drukt u op [Aan] om het overtollige vruchtvlees te verwijderen.
- Controleer het apparaat op vreemde substanties of vaste voorwerpen, inclusief zaden.
- Druk op de [Rev] -knop om vastzittende ingrediënten omhoog te duwen.
- Probeer niet met geweld te openen. Neem contact op als de maalhuis nog steeds niet opengaat.

Het apparaat stopt tijdens normaal gebruik

- Controleer of er grote stukken voedsel in het apparaat vastzitten.
- Raadpleeg het gedeelte "Als de auger niet meer werkt" en volg de richtlijn voor de [Rev] -knop.

Fijne lijntjes of krasjes rond de auger

- Dit is normaal. Maakt u zich geen zorgen. Dit zijn vormsporen die het resultaat zijn van het normale fabricageproces.

Er lekt sap over de basis

- Controleer op een overmatige hoeveelheid ingrediënten in de hopper en/of trechter.
- Als u een grotere hoeveelheid voedsel probeert te persen in vergelijking met de pulpuitgoot.
- Forceer niet te veel voedsel in de sapcentrifuge. Duw voedsel geleidelijk aan voor extractie.
- Controleer of de sapklep gesloten is.

Sapcentrifuge schudt tijdens gebruik

- Dit is normaal omdat de auger draait. Het is geen storing. Harde ingrediënten zoals wortelen, aardappel, radijs, bieten, enz. Kunnen meer schudden veroorzaken dan zachte ingrediënten.
- Afhankelijk van de stevigheid van het ingrediënt, kan het schudden van de motor meer uitgesproken zijn.
- De motor kan een lichte trilling veroorzaken.